

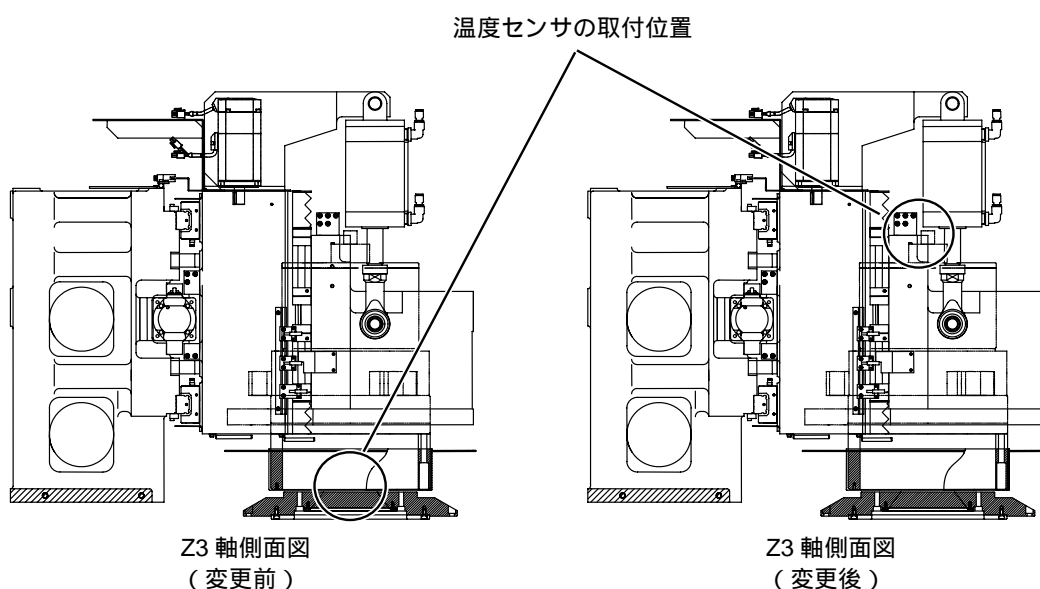
## DGP8761 (Dry Polish 仕様) の部品生産中止に伴う Z3 軸加工点温度センサ【特別付属品】の設計変更のお知らせ

### 対象機種

DGP8761 (Dry Polish 仕様)

### 変更内容

- ・ 温度センサ、配管・配線部品、および取付用の部品を変更
- ・ 温度センサの取付位置をフランジ内からスピンドル上部へ変更 (メンテナンス性、信頼性向上のため)
- ・ 機能、および仕様に変更はありません。



旧部品の在庫が無くなり次第、順次、新部品へ変更いたします。

新部品への交換をご要望される場合は、有償で対応いたします。弊社営業担当、またはサービス拠点にお問い合わせください。

新部品 P/N : FNNG-010003- \* \* (加工点温度センサ ASSY)

### お問い合わせ

本件についてのお問い合わせは、弊社営業担当、またはサービス拠点までお願いいたします。